



588330 (MAFGFADDAO) * NOT TRANSLATED *

Caratteristiche e benefici

- Vasca profonda a forma di "V".
- Troppo pieno di grande capacità, situato attorno alla vasca.
- Elementi riscaldanti esterni per favorire le operazioni di pulizia della vasca.
- Protezione: un sensore di temperatura spegne l'alimentazione in caso di surriscaldamento.
- Sistema indiretto di riscaldamento dell'olio ed uniforme distribuzione del calore a garanzia di una maggiore durata dell'olio nel tempo.
- Tutti i componenti principali possono essere facilmente accessibili dal fronte.
- Ridotto livello di potenza per sciogliere il grasso solidificato.
- Indicazione del livello dell'olio MIN/MAX
- Progettata per la frittura di carne, pesce e verdure (patate fritte, verdure fritte).
- L'olio può essere facilmente scaricato attraverso una valvola a sfera dotata di sicurezza che ne impedisce l'apertura involontaria. La valvola aperta fornisce una apertura tale da essere facile da pulire.
- Il sistema di giunzione tra le apparecchiature senza saldatura THERMODUL permette la rimozione delle unità in caso di sostituzione o di servizio.
- Manopole in metallo con impugnatura in silicone incastonato per un più facile utilizzo e pulizia. Il loro particolare disegno previene l'infiltrazione di liquidi all'interno dell'apparecchiatura.
- Display digitale di grandi dimensioni in vetro temperato per resistere al calore e agli agenti chimici. Il display mostra lo stato di lavoro on/off della macchina e delle resistenze, la temperatura di lavoro e quella impostata.
- Piano di lavoro con cocchiolatoio perimetrale alla vasca per evitare fuoriuscite di liquido.
- Sensore elettronico per un controllo preciso della temperatura dell'olio.

Costruzione

- Top in acciaio inox AISI 304 di 2 mm di spessore.
- Unità costruita secondo le norme DIN 18860_2 con piano di lavoro da 20 mm e zoccolo da 70 mm.
- Tutte le superfici sono costruite evitando il più possibile zone di accumulo dello sporco per facilitare le operazioni di pulizia.
- Protezione all'acqua IPX5.
- Telaio interno robusto in acciaio inox.

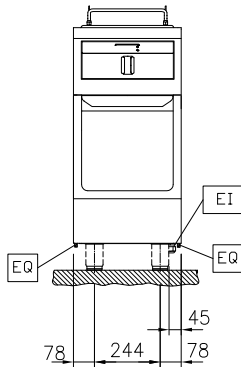
Sostenibilità

- Funzione standby per il risparmio energetico e recupero veloce della temperatura impostata.
- Questo modello è conforme all'ordinanza Svizzera sull'efficienza energetica (730.02)

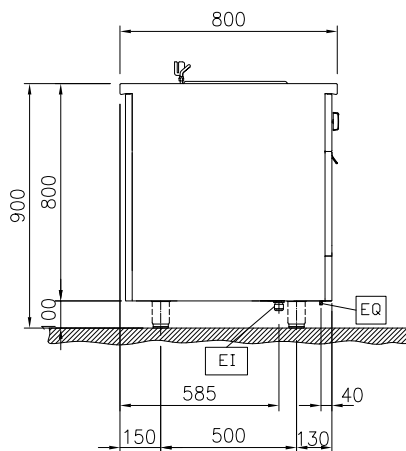


Approvazione: _____

Fronte

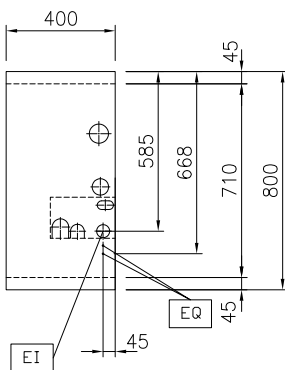


Lato



EI = Connessione elettrica
 EQ = Vite Equipotenziale

Alto


Elettrico

Tensione di alimentazione: 400 V/3N ph/50/60 Hz
 Watt totali: 10 kW

Informazioni chiave

Numero vasche: 1
 Dimensioni utili vasca (larghezza): 240 mm
 Dimensioni utili vasca (altezza): 225 mm
 Dimensioni utili vasca (profondità): 380 mm
 Controllo termostatico: 100 °C MIN; 180 °C MAX
 Dimensioni esterne, larghezza: 400 mm
 Dimensioni esterne, profondità: 800 mm
 Dimensioni esterne, altezza: 800 mm
 Peso netto: 65 kg
 Configurazione: Su Base; Funzionante da un lato

Sostenibilità

Consumo di corrente: 14.4 Amps

Accessori inclusi
Accessori opzionali

• Bacinella scarico grassi per friggitrici 14 & 23 lt	PNC 911570	<input type="checkbox"/>	• Kit profilo di connessione per installazioni schiena contro schiena, 12,5 mm, lato sinistro	PNC 913249	<input type="checkbox"/>
• Coperchio per bacinella scarico grassi per friggitrice 14 & 23 lt	PNC 911585	<input type="checkbox"/>	• - NOT TRANSLATED -	PNC 913250	<input type="checkbox"/>
• Kit di connessione 800 mm	PNC 912500	<input type="checkbox"/>	• - NOT TRANSLATED -	PNC 913253	<input type="checkbox"/>
• Pannello laterale in acciaio inox (12 mm), installazione a isola, 800x800mm	PNC 912508	<input type="checkbox"/>	• - NOT TRANSLATED -	PNC 913254	<input type="checkbox"/>
• Piano porzionatore da 400 mm	PNC 912522	<input type="checkbox"/>	• - NOT TRANSLATED -	PNC 913257	<input type="checkbox"/>
• Piano porzionatore da 400 mm	PNC 912552	<input type="checkbox"/>	• - NOT TRANSLATED -	PNC 913273	<input type="checkbox"/>
• Piano di lavoro ribaltabile 300x800mm	PNC 912577	<input type="checkbox"/>	• - NOT TRANSLATED -	PNC 913274	<input type="checkbox"/>
• Piano di lavoro ribaltabile 400x800mm	PNC 912578	<input type="checkbox"/>	• Filtro L= 400 mm	PNC 913663	<input type="checkbox"/>
• Piano di lavoro laterale fisso 200x800mm	PNC 912583	<input type="checkbox"/>	• - NOT TRANSLATED -	PNC 913669	<input type="checkbox"/>
• Piano di lavoro laterale fisso 300x800mm	PNC 912584	<input type="checkbox"/>	• - NOT TRANSLATED -	PNC 913676	<input type="checkbox"/>
• Piano di lavoro laterale fisso 400x800mm	PNC 912585	<input type="checkbox"/>	• - NOT TRANSLATED -	PNC 913685	<input type="checkbox"/>
• Zoccolatura frontale in acciaio inox da 400 mm	PNC 912594	<input type="checkbox"/>			
• Zoccolatura laterale in acciaio inox, sx e dx per installazione a isola, 800mm	PNC 912619	<input type="checkbox"/>			
• Zoccolatura laterale in acciaio inox, sx e dx per installazione schiena contro schiena, 1600mm	PNC 912625	<input type="checkbox"/>			
• Zoccolatura in acciaio inox, per installazione a isola, 400 mm	PNC 912821	<input type="checkbox"/>			
• Kit profilo di connessione	PNC 912971	<input type="checkbox"/>			
• - NOT TRANSLATED -	PNC 912972	<input type="checkbox"/>			
• Kit di chiusura fine blocco, sinistro, 800 mm	PNC 913109	<input type="checkbox"/>			
• Kit di chiusura fine blocco, destro 800 mm	PNC 913110	<input type="checkbox"/>			
• Filtro per bacinella raccolta olio per friggitrice	PNC 913146	<input type="checkbox"/>			
• Kit profilo di chiusura blocco, 12,5 mm, lato sinistro	PNC 913200	<input type="checkbox"/>			
• Kit profilo di chiusura blocco 12,5 mm, lato destro	PNC 913201	<input type="checkbox"/>			
• - NOT TRANSLATED -	PNC 913216	<input type="checkbox"/>			
• - NOT TRANSLATED -	PNC 913217	<input type="checkbox"/>			
• Kit profilo di connessione per installazioni schiena contro schiena unità senza alzatina (ordinare come speciale e specificare la lunghezza del blocco. Il prezzo indicato a listino si riferisce ad una lunghezza di 2000 mm)	PNC 913227	<input type="checkbox"/>			
• Diametro profilo=800 mm	PNC 913230	<input type="checkbox"/>			
• Kit ottimizzazione energetico 18A	PNC 913245	<input type="checkbox"/>			